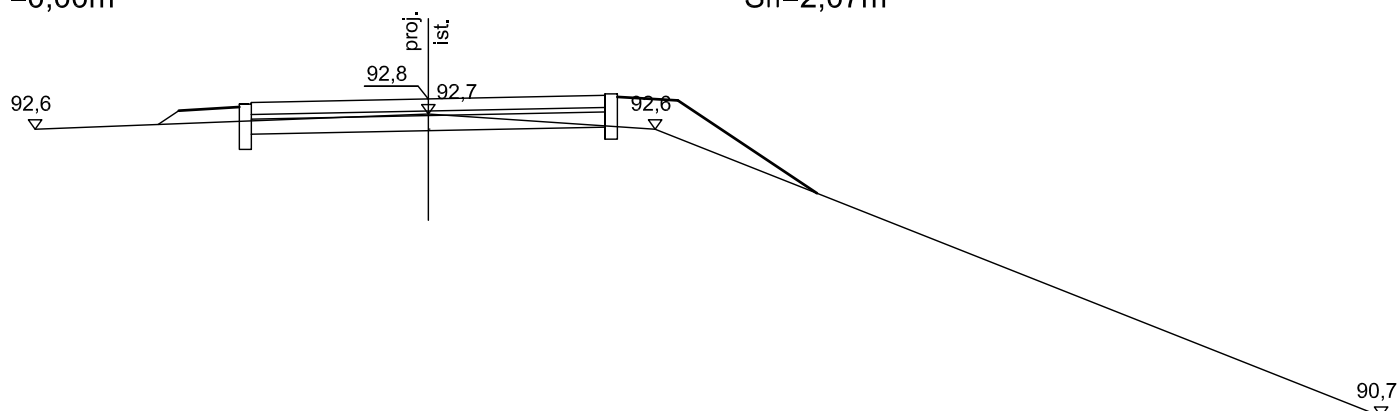


PRZEKROJE CHARAKTERYSTYCZNE

0+000

W=0,21m²
Sw =0,00m

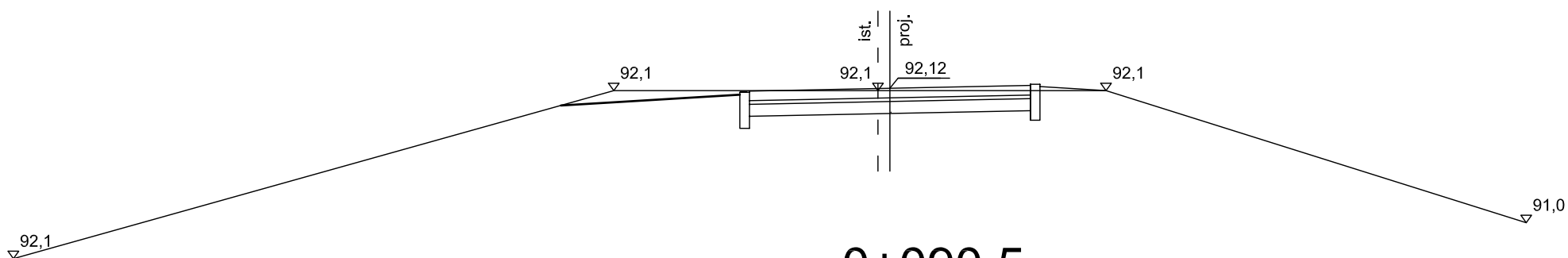
N=0,24m²
Sn=2,07m



0+044

W=0,58m²
Sw =1,50m

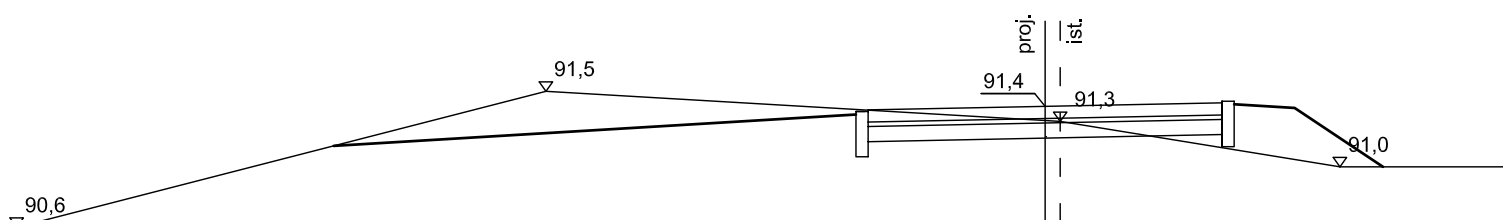
N=0,01m²
Sn=0,55m



0+090,5

W=0,77m²
Sw =3,46m

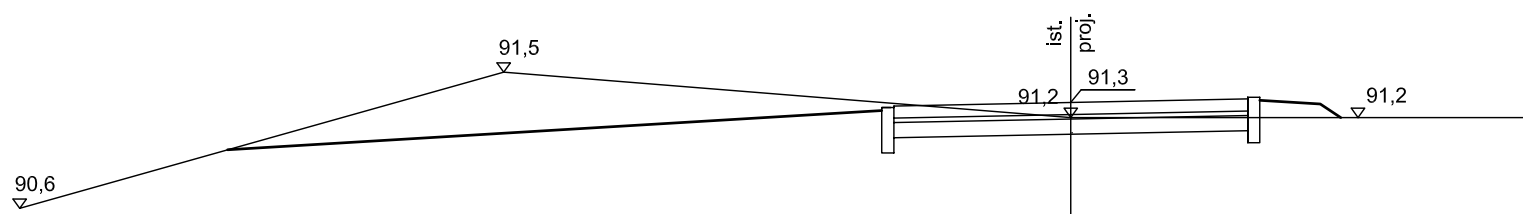
N=0,26m²
Sn=1,10m



0+103

W=1,29m²
Sw =4,33m

N=0,05m²
Sn=0,56m



DROG - POL II s.c.
09-100 Płońsk
ul. Podmiejska 7
tel./fax: (0-23) 662-50-74
NIP 567-177-94-44

NAZWA INWESTYCJI:
Zagospodarowanie i poprawa infrastruktury wokół Zalewu Nowomiejskiego w celu podniesienia atrakcyjności inwestycyjnej, turystycznej i rekreacyjnej regionu

INWESTOR: GMINA NOWE MIASTO		BRANŻA: DROGOWA	
TYTUŁ RYSUNKU: PRZEKROJE CHARAKTERYSTYCZNE		SKALA: 1:50	
		DATA: 28.05.2008	
PROJEKTOWAŁ: Zygmunt Wierzbicki	NR UPRAWNIENI: WZDP 677/66	PODPIS:	Rys. 9.1
OPRACOWAŁ: inż. Paweł Szymański	NR UPRAWNIENI: 7342/Cie-20/92	PODPIS:	
WSPÓŁPRACA: inż. Kamil Krajewski	NR UPRAWNIENI:	PODPIS:	