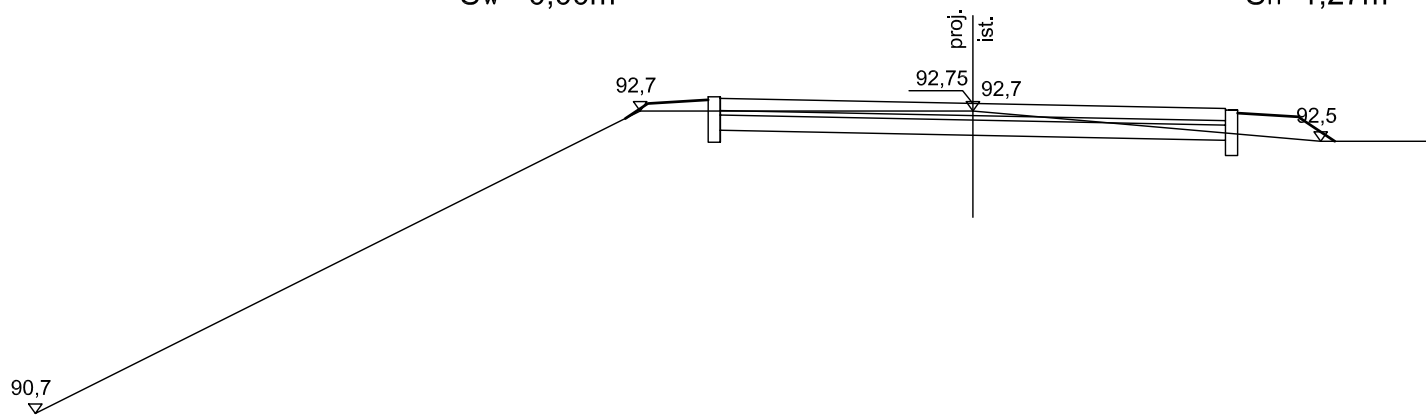


PRZEKROJE CHARAKTERYSTYCZNE

0+000

W=0,44m²
Sw =0,00m

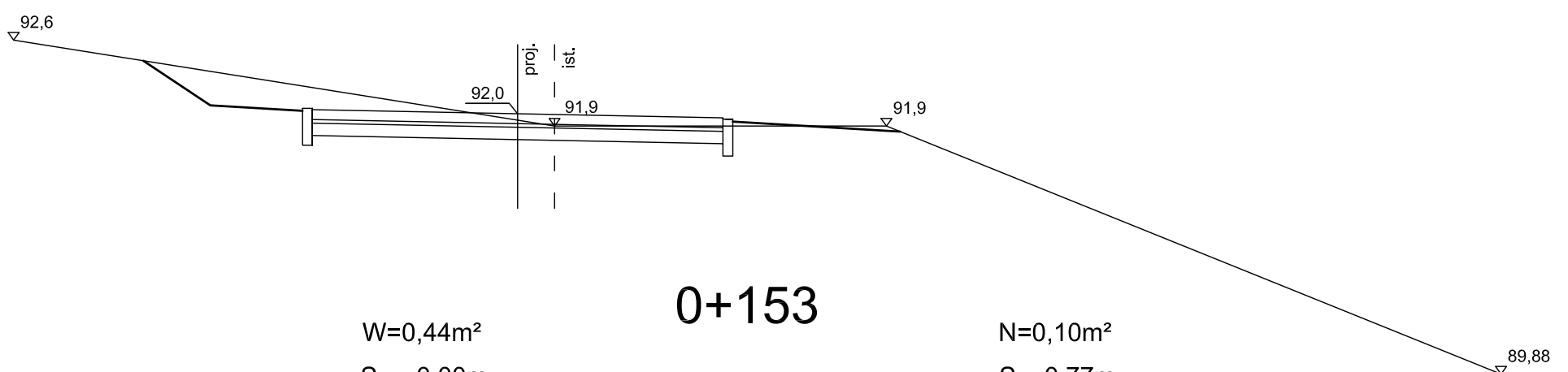
N=0,10m²
Sn=1,27m



0+110

W=1,00m²
Sw =2,17m

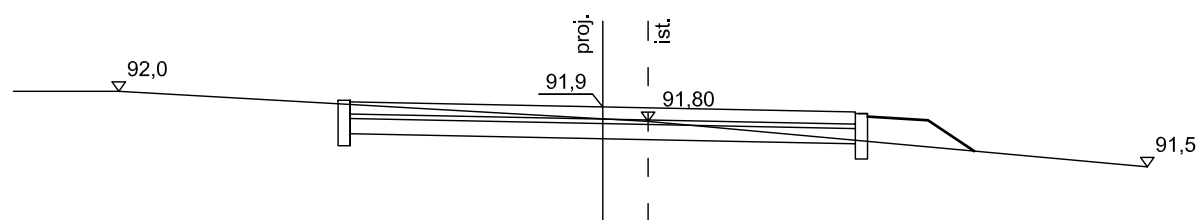
N=0,01m²
Sn=0,60m



0+153

W=0,44m²
Sw =0,00m

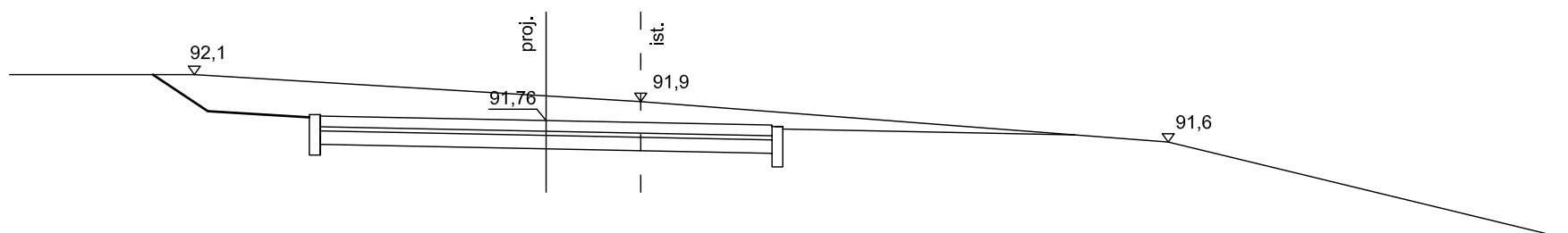
N=0,10m²
Sn=0,77m



0+216

W=1,77m²
Sw =3,40m

N=0,00m²
Sn=0,00m



DROG - POL II s.c.
09-100 Płońsk
ul. Podmiejska 7
tel./fax: (0-23) 662-50-74
NIP 567-177-94-44

NAZWA INWESTYCJI: Zagospodarowanie i poprawa infrastruktury wokół Zalewu Nowomiejskiego w celu podniesienia atrakcyjności inwestycyjnej, turystycznej i rekreacyjnej regionu			
INWESTOR: GMINA NOWE MIASTO		BRANŻA: DROGOWA	
TYTUŁ RYSUNKU: PRZEKROJE CHARAKTERYSTYCZNE		SKALA: 1:50	
		DATA: 28.05.2008	
PROJEKTOWAŁ: Zygmunt Wierzbicki	NR UPRAWNIENI: WZDP 677/66	PODPIS:	Rys. 10.1
OPRACOWAŁ: inż. Paweł Szymański	NR UPRAWNIENI: 7342/Cie-20/92	PODPIS:	
WSPÓŁPRACA: inż. Kamil Krajewski	NR UPRAWNIENI:	PODPIS:	