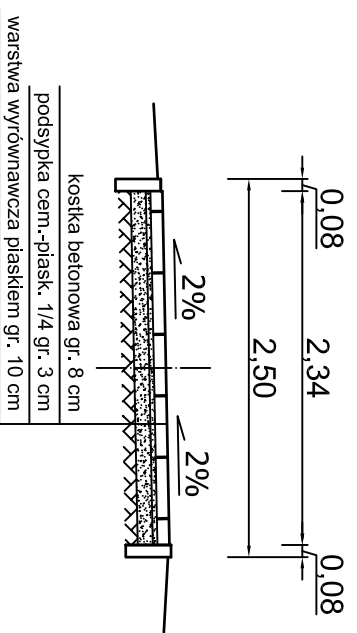


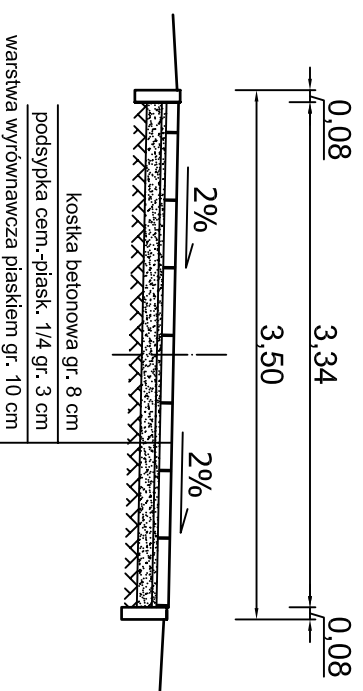
PRZEKRÓJ NORMALNY

skala 1:50

0+000,00 - 0+103,13

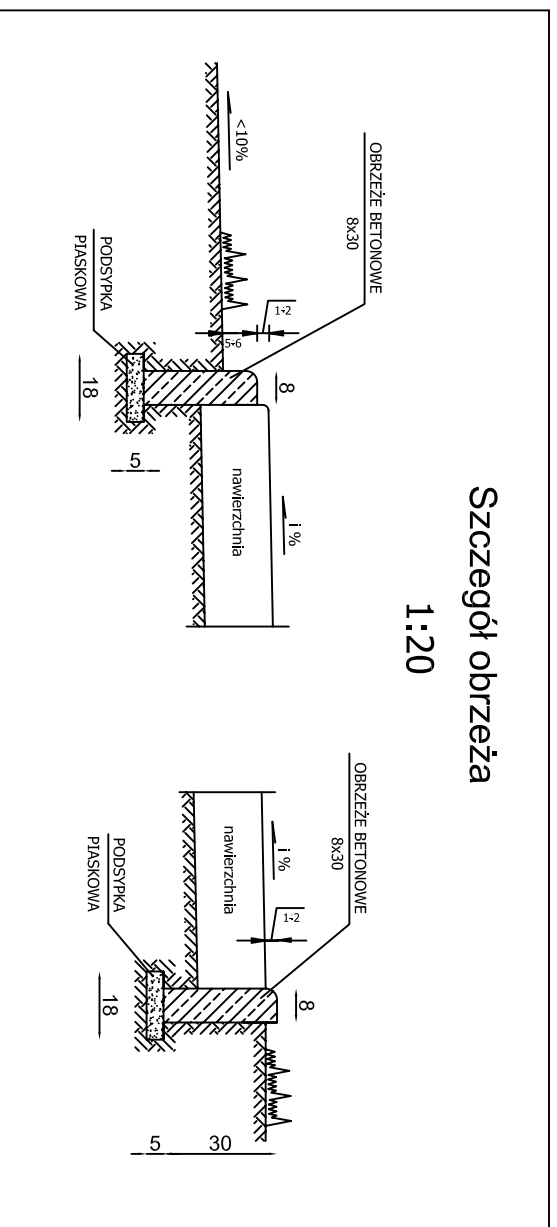


0+000,00 - 0+585,98



Szczegóły obrzeża

1:20



DROG - POL II s.c.
 09-100 Płońsk
 ul. Podmiejska 7
 tel./fax: (0-23) 662-50-74
 NIP 567-177-94-44

NAZWA INWESTYCJI
 Zagospodarowanie i poprawa infrastruktury wokół Zalewu Nowomiejskiego
 w celu podniesienia atrakcyjności inwestycyjnej, turystycznej i rekreacyjnej regionu

INWESTOR
 GMINA NOWE MIASTO

BRANŻA
 DROGOWA

TYTUŁ PRACY
 PRZEKRÓJ NORMALNY

PROJEKTOWAŁ
 Zygmunt Wierzicki

OPRACOWAŁ
 Inz. Paweł Szymalski

WSPROTYPKAŁ
 Inz. Karol Kąkolowski

WZDP 67/068

7342/Ci6-2/02

INSTRUKCJA

SKALA
 1:50

DATA
 28.05.2008

STRONA
 2