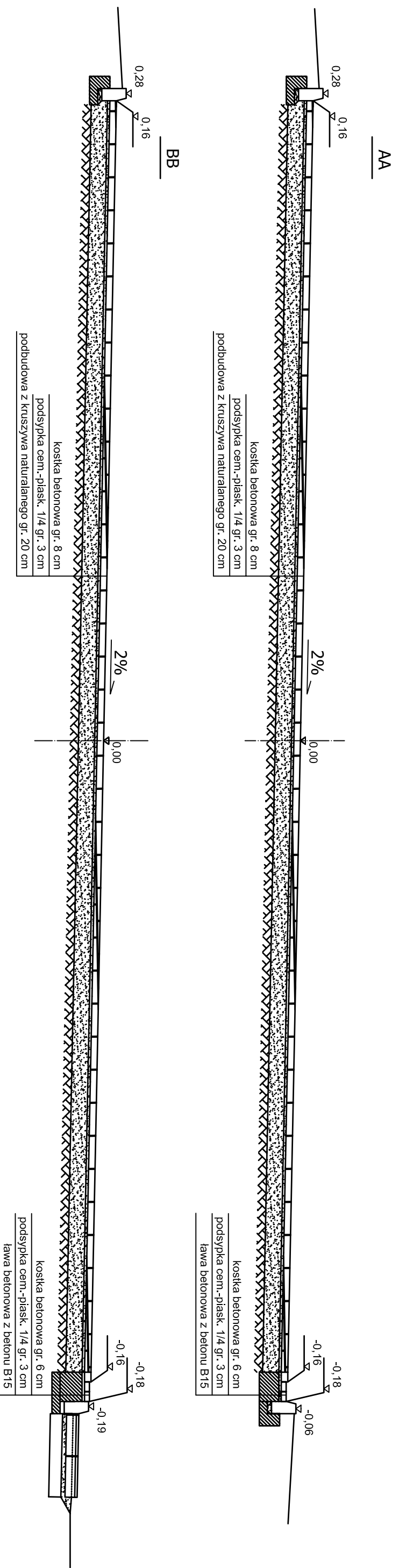


# PRZEKRÓJ NORMALNY skala 1:50

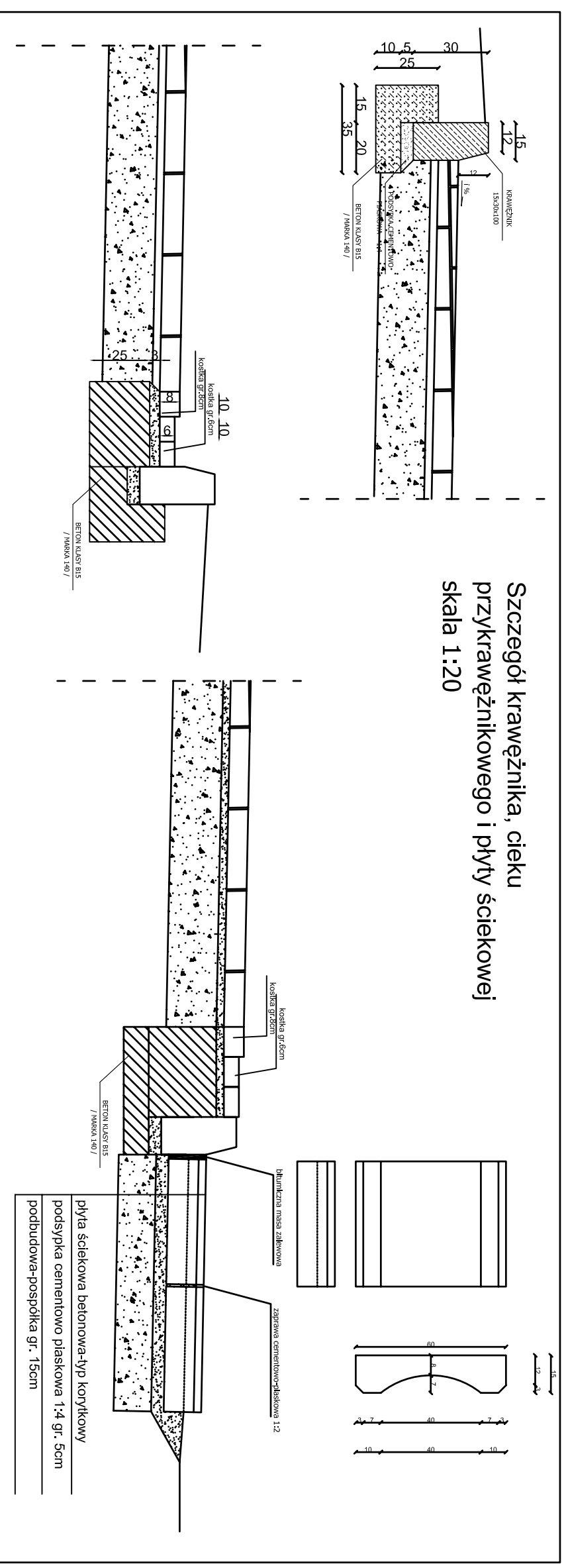
0,15


16,00

0,15



## Szczegół krawężnika, ciekłu przykrawężnikowego i płyty ściekowej skala 1:20



	
<b>DROG - POL II s.c.</b> 09-100 Płońsk ul. Podmiejska 7 tel./fax: (0-23) 662-50-74 NIP 567-177-94-44	
Zgodnie z projektem i poprawną infrastrukturą, wszelki Zeleny Konominijstyczny w celu podniesienia atrakcyjności inwestycyjnej, turystycznej i rekreacyjnej regionu	
NADANIE TYTUŁU: <b>GAJNA NOWE MIASTO</b> INWESTOR: <b>GAJNA NOWE MIASTO</b> TYTUŁ PROJEKTU: <b>PRZEKRÓJ NORMALNY A-A, B-B</b> DOKUMENT: <b>DROGOWKA</b> TYTUŁ KWADRANSU: <b>1:50</b> DATA: <b>26.05.2008</b>	
WYKONANIE PRZEKROJÓW: <b>3</b>	