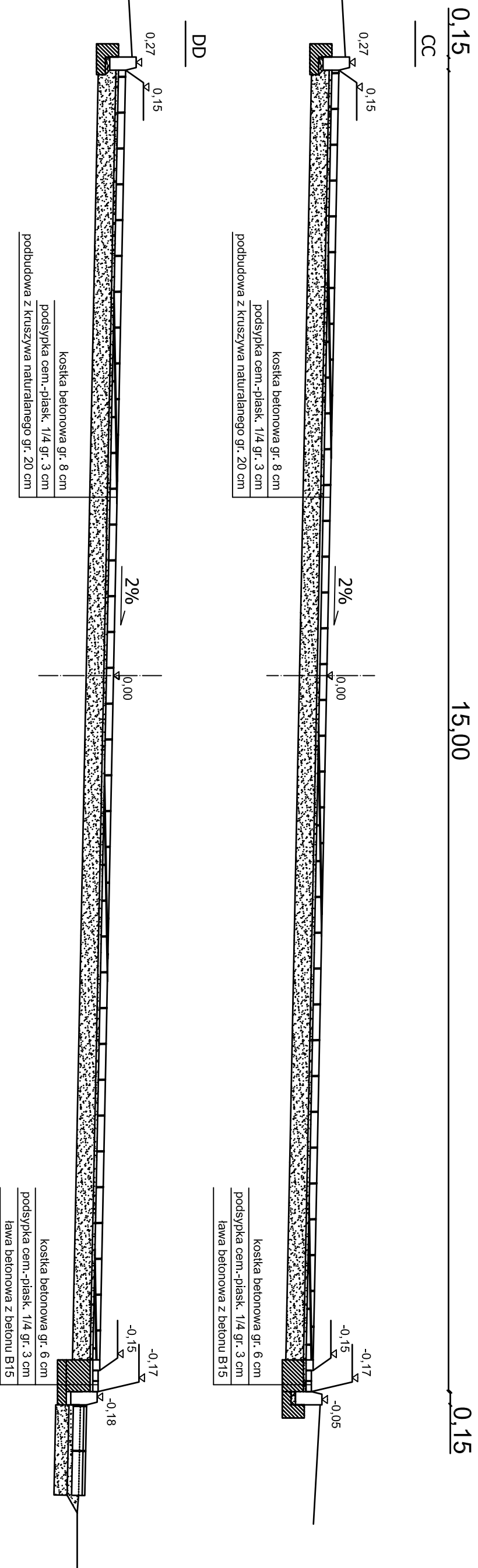


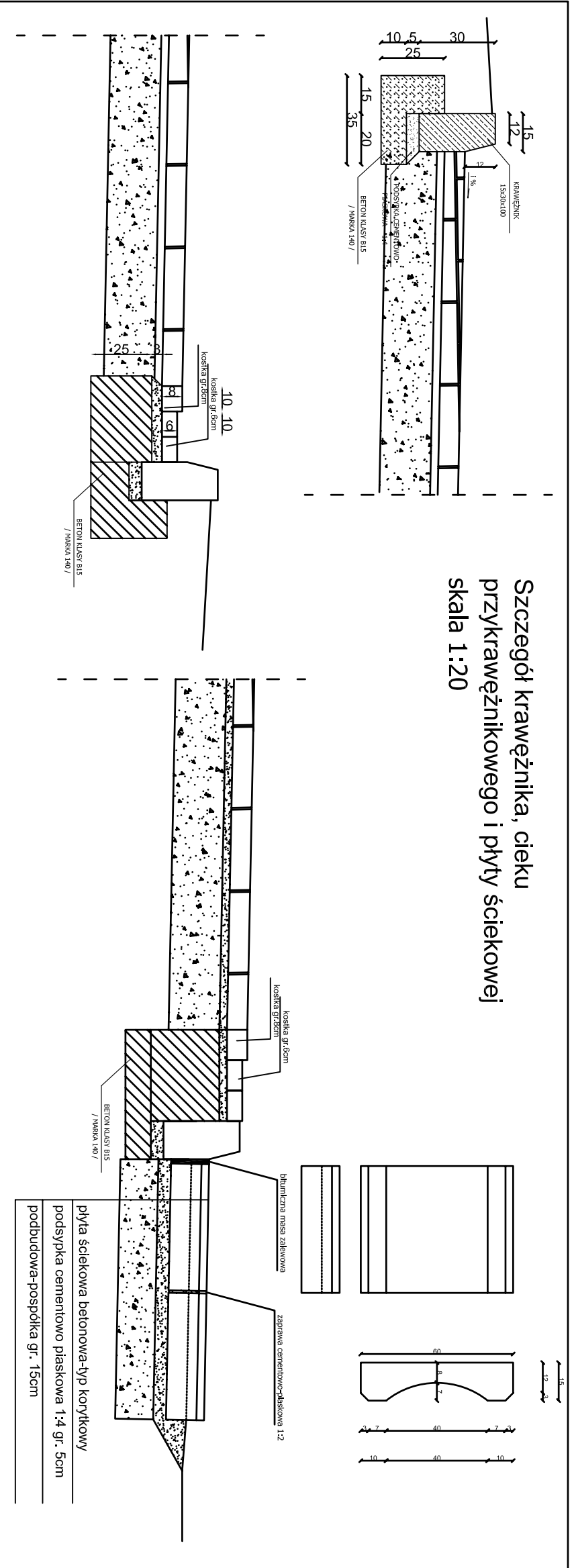
PRZEKRÓJ NORMALNY


skala 1:50



Szczegół krawężnika, ciekłu przykrawężnikowego i płyty ściekowej

skala 1:20





DRÓG - POL II s.c.
09-100 Płońsk
ul. Podmiejska 7
tel./fax: (0-23) 662-50-74
NIP 567-177-94-44

NAZWA WYKONANIA: Zabezpieczenie i poprawa infrastruktury węzła Zeleny Komarniejskiego w celu podniesienia atrakcyjności inwestycyjnej, usprawnienie i renowacja regionu

INWESTOR: GMINA NOWE MIASTO

TYTUŁ WYKONANIA: PRZEKRÓJ NORMALNY C-C (D-D)

PROJEKTOWAŁ: DRÓGOWIA

WYKONAŁ: DRÓGOWIA

SKALA: 1:50

DATA: 26.05.2008

PRZEKRÓJ 4