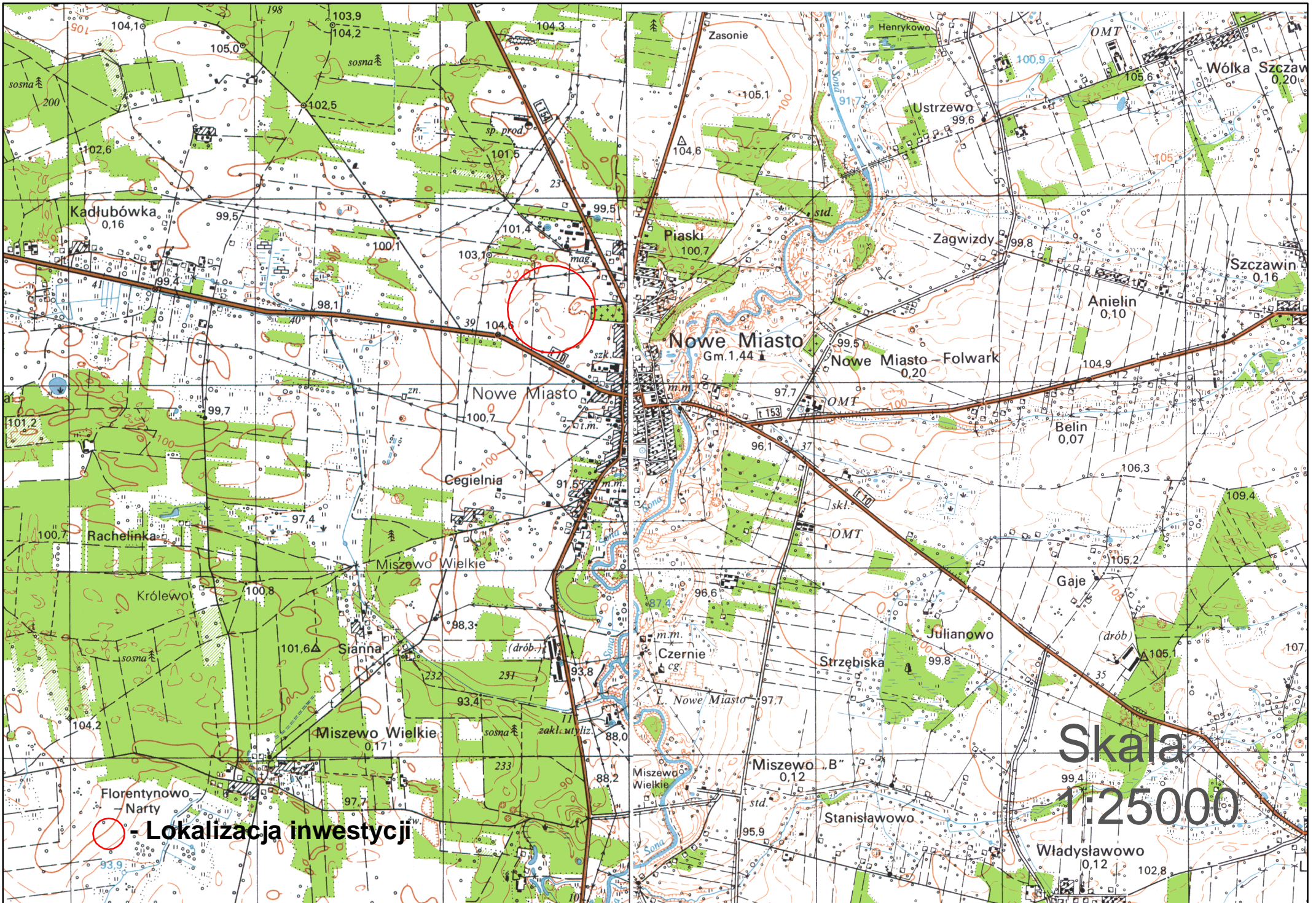


INWESTOR			
GMINA NOWE MIASTO			
JEDNOSTKA PROJEKTOWA			
P.H.U. „DROG – POL II” s.c. Poświętne ul. Podmiejska 7, 09-100 Płońsk			
OBIEKT			
Targowisko w Nowym Mieście			
ZADANIE INWESTYCYJNE			
Przebudowa targowiska stałego w Nowym Mieście działka nr: 426, 430/1			
TEMAT OPRACOWANIA			
PROJEKT WYKONAWCZY PRZEKROJE CHARAKTERYSTYCZNE			
BRANŻA			
DROGOWA			
Stanowisko	Imię i nazwisko	Uprawnienia	Podpis
PROJEKTANT:	inż. PAWEŁ SZYMAŃSKI	MAZ/0191/ZOOD/11 w spec. drogowej	
WSPÓLPRACA:	inż. KAMIL KRZESZEWSKI		
SPRAWDZIŁ:	ZYGMUNT WIERZBICKI	WZDP 677/66 w spec. drogowej	

28 PAŹDZIERNIKA 2011 r.



- Lokalizacja inwestycji

Skala
1:25000

TARGOWISKO STAŁE W NOWYM MIEŚCIE

Nie wyklucza się istnienia w terenie innych nie wykazanych na niniejszej mapie urządzeń podziemnych, które nie były zgłoszone do inwentaryzacji lub o których brak jest informacji w instytucjach branżowych.



Powierzchnia targowiska do opracowania w drugim etapie

Powierzchnia wyłączonej z opracowania na podstawie ustaleń szczegółowych Miejskiego Planu Zagospodarowania Przestrzennego § 6 pkt. 13



DROG - POL II S.C.
09-100 Pòlsk
ul. Podmiejska 7
tel./fax: (0-23) 662-23-60
NIP 567-177-94-44

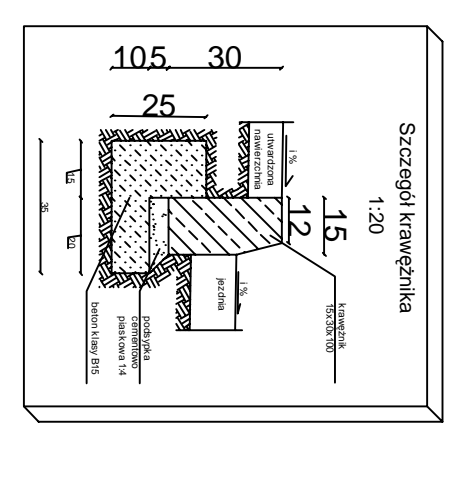
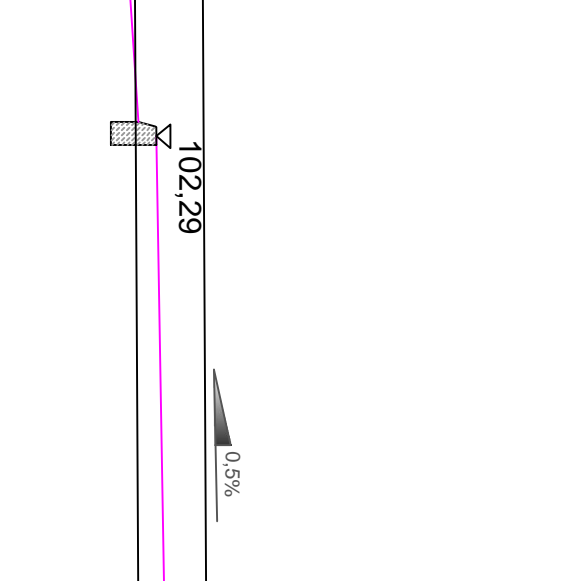
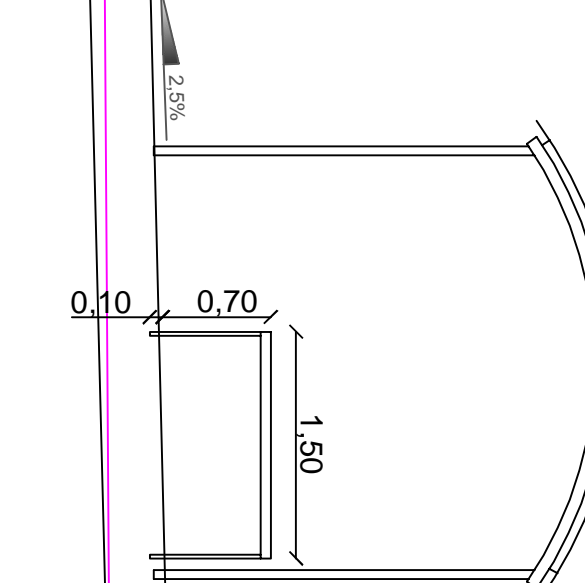
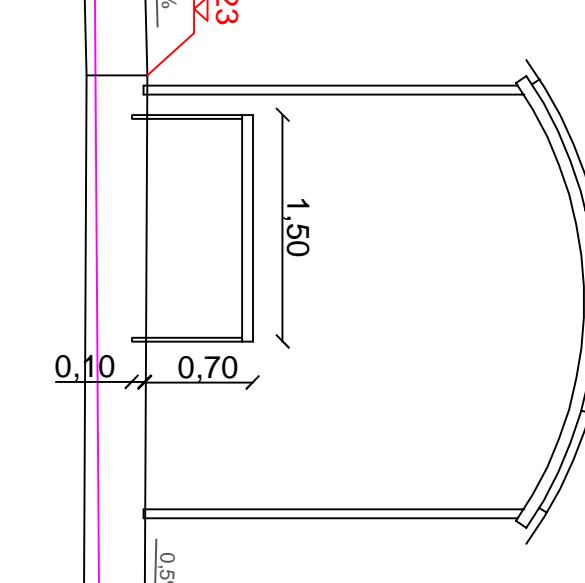
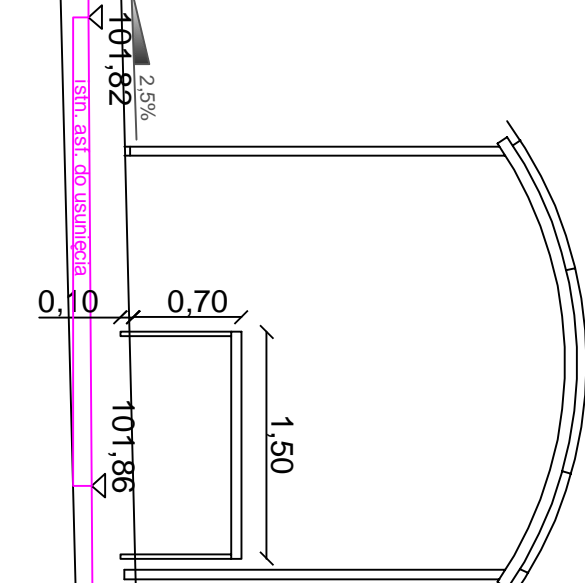
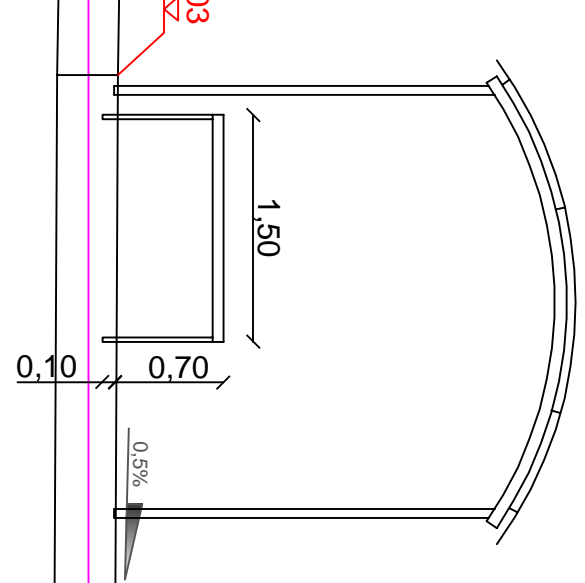
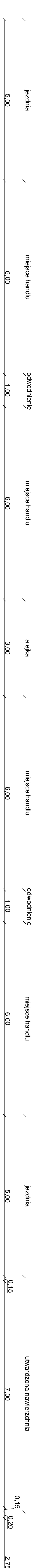
LEGENDA

- GRANICA DZIAŁKI
- ISTN. GRANICA JEZDNI
- PROJ. OŚ JEZDNI
- PROJ. KRAWĘŻNIK ULICZNY
- PROJ. STANOWISKA DO HANDLU
- PROJ. OGRODZENIE
- PROJ. NAWIERZCHNIA Z KOSTKI BRUKOWEJ
- PROJ. JEZDNIĄ Z BETONU ASFALTOWEGO
- PROJ. POWIERZCHNIA CHŁONNO-ODPAROWUJĄCA
- PROJ. POWIERZCHNIA UMOŻLIWIĄCA RUCH POJAZDÓW SPRZEDAJĄCYCH DRZEWA DO USUNIĘCIA
- WYMIAR
- OPISY
- ISTN. RZĘDNE TERENU
- PROJ. RZĘDNE TERENU
- PROJ. SPADKI TERENU
- PRZEKROJE CHARAKTERYSTYCZNE
- ZADASZENIE Z KONSTRUKCJI STALOWEJ
- TEREN PRZEZNACZONY POD ZIELEŃ ZGODNIE Z MIEJSKOWYM PLANEM ZAGOSPODAROWANIA PRZESTRZENNEGO

NAZWA INWESTYCJI		PRZEBUDOWA TARGOWISKA STAŁEGO W NOWYM MIEŚCIE	
INWESTOR		BRANŻA	
Gmina Nowe Miasto ul. Apeleczna 8, 09-120 Nowe Miasto		DROGOWA	
TYTUŁ RYSUNKU		SKALA	
PROJEKT ZAGOSPODAROWANIA TERENU		1:1000	
PROJEKTOWAŁ	NR UPR. WYB.	PROJEKTOWAŁ	DATA
Inż. Paweł Szymański	MAZ/0191/ZOOD/11	R.S.	28.10.2011
WSPÓLPRACA			
Inż. Kamil Krzeszewski			
SRADZAJĄCY	NR UPR. WYB.	SRADZAJĄCY	
Zygmunt Wierzbicki	WZDP/677/66	PROJEKTOWAŁ	
			2

Wykonan dnia 04.10.2011 r.
Inż. Bogusław Główny

PRZEKRÓJ CHARAKTERYSTYCZNY SKALA 1:50



krawężnik bet. 15/30/100cm na ławie bet. z oporem

krawężnik bet. 15/30/100cm na ławie bet. z oporem

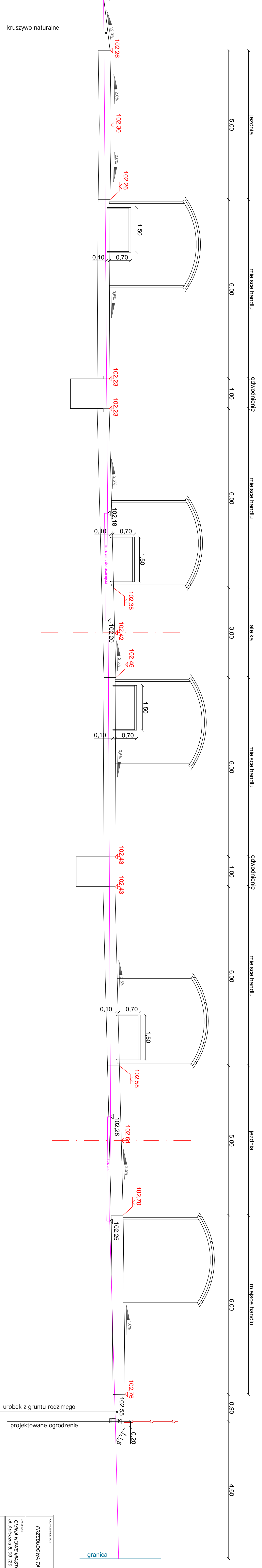
projektowane ogrodzenie
urobek z gruntu rodzimego

granica

NADZWIĘTYCH		PRZEBUDOWA TRĄGOWSKA STAŁEGO W WÓWNYM MIEJSCIE	
INWESTOR	GMINA NOWE MIASTO	BRANŻA	DRUGOWA
Ul. Agieźdźna 8, 09-120 Nowe Miasto			
TYTUŁ KWADRANSU		SKALA	1:50
PRZEKRÓJ CHARAKTERYSTYCZNY		DATA	28.10.2011
PROJEKTOWAŁ	MAZ/019/ZOOD/11	PROJEKT	
WSPRACOWNIK	MIŁCIEC DRUKOWA	PROJEKT	
INŻ. Paweł Szymański		PROJEKT	
INŻ. Karol Krzeszowski		PROJEKT	
SPRACOWAŁ	WZDP/67/166	PROJEKT	
Zygmunt Wierzbicki		PROJEKT	
		4.1	

PRZEKRÓJ CHARAKTERYSTYCZNY

SKALA 1:50

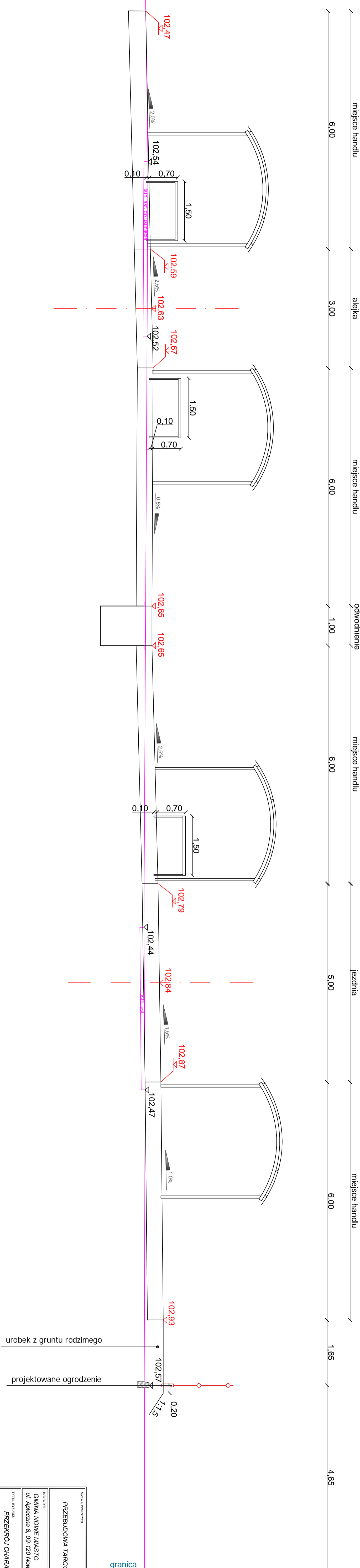


B

B'

NADZIEJENIE		PRZEKROJ CHARAKTERYSTYCZNY	
PRZEBUDOWA TARGOWISKA STAŁEGO W NOWYM MIEŚCIE		BRANŻA	
INWESTOR		DROGOWA	
GMINA NOWE MIASTO			
Ul. Agieźzna 8, 09-120 Nowe Miasto			
TYTUŁ SYMBOLOWY		SKALA 1:50	
PRZEKROJ CHARAKTERYSTYCZNY		DATA: 28.10.2011	
PROJEKOWAŁ	MAZ/0191/ZOOD/11	PROJEKT	
WYKONAŁ	MIKIEJ DROGOWSKI	PROJEKT	
OPRACOWAŁ	INŻ. Paweł Szymański	PROJEKT	
OPRACOWAŁ	INŻ. Karol Krzeszowski	PROJEKT	
OPRACOWAŁ	WZDP/67/166	PROJEKT	
OPRACOWAŁ	Zygmunt Wierzbicki	PROJEKT	
		BR.	
		4.2	

PRZEKRÓJ CHARAKTERYSTYCZNY SKALA 1:50



NADZORCA PRAC PRZEBUDOWA TARGOWISKA STAŁEGO W NOWYM MIEŚCIE		BRANŻA DROGOWA	
INWESTOR GMINA NOWE MIASTO ul. Apieczna 8, 09-120 Nowe Miasto			
TYTUŁ RYSUNKU PRZEKRÓJ CHARAKTERYSTYCZNY		SKALA 1:50	
PROJEKTOWAŁ INŻ. Paweł Szymański	W SPRAWIE MAZ/0191/ZOOD/11	PROJEKT WSPÓLPRACOWNIK	DATA 28.10.2011
WSPÓLPRACOWNIK INŻ. Karol Krzeszewski	PROJEKT WSPÓLPRACOWNIK	PROJEKT WSPÓLPRACOWNIK	DATA 28.10.2011
WSPÓLPRACOWNIK Zygmunt Wierzbicki	PROJEKT WSPÓLPRACOWNIK	PROJEKT WSPÓLPRACOWNIK	DATA 28.10.2011

4.3