

PROJEKT BUDOWLANY

BUDOWY INSTALACJI SANITARNYCH

WOD.-KAN., PPOŻ. C.O. i C.T.

Obiekt: **Adaptacja i przebudowa budynku Remizy Strażackiej na
Wiejski Ośrodek Kultury**

Adres: **Nowe Miasto
ul. Zielony Rynek 30
działka nr ewid. 836**

Inwestor: **Gmina Nowe Miasto
09-120 Nowe Miasto
ul. Apteczna 8**

Jednostka ewidencyjna: Nowe Miasto

Obręb: 22 Nowe Miasto

Działka nr ewid. 836

<i>Projektant</i>	<i>Branża</i>	<i>Podpis</i>
mgr inż. Michała Wachol <i>upr. MAZ/0324/PWOS/11 MAZ/IS/0048/12</i>	sanitarna	
<i>Sprawdził</i>	<i>Branża</i>	<i>Podpis</i>
mgr inż. Dorota Rażniewska <i>upr. 75/91 MAZ/IS/6565/01</i>	sanitarna	

Płock kwiecień 2013r

SPIS SKŁADNIKÓW OPRACOWANIA

Lp.	Nazwa dokumentu	Strona
I	Część opisowa	
1.	Strona tytułowa	1
2.	Spis składników	2
3.	Opis techniczny	3 - 18
4.	Informacja BIOZ	9 - 11
5.	Oświadczenia projektanta	12
6.	Uprawnienia projektanta	13
7.	Przynależność projektanta do samorządowej izby zawodowej	14
8.	Oświadczenia sprawdzającego	15
9.	Uprawnienia sprawdzającego	16
10.	Przynależność sprawdzającego do samorządowej izby zawodowej	17
II	Część graficzna	
11.	Projekt zagospodarowania – rys. nr 1	18
12.	Instalacje wody zimnej, ciepłej, cyr. I wody ppoż.- rzut przyziemia – rys. nr 2	19
13.	Instalacja kanalizacji sanitarnej – rzut przyziemia – rys. nr 3	20
14.	Instalacja c.o. i c.t. – rzut przyziemia – rys. nr 4	21
14.	Aksonometria zimnej, ciepłej, cyr. i wody ppoż – rys. nr 5	22
14.	Profile kanalizacji sanitarnej – rys. nr 6	23
14.	Rozwinięcie instalacji c.o. i c.t – rys. nr 7	24

OPIS TECHNICZNY

DO P.B. INSTALACJI WOD.-KAN., PPOŻ., C.O. i C.T.
W BUDYNKU ADAPTOWANYM NA POTRZEBY WIEJSKIEGO
OŚRODKA KULTURY W NOWYM MIEŚCIE PRZY UL. ZIELONY RYNEK 30

1. PODSTAWA OPRACOWANIA

- zlecenie inwestora
- podkład geodezyjny w skali 1 : 500
- P.B. branży architektoniczno - budowlanej
- obowiązujące normy i przepisy :

2. PRZEDMIOT I ZAKRES OPRACOWANIA

Przedmiotem niniejszego opracowania jest budowa wewnętrznych instalacji wod.-kan. p.pož., instalacja c.o. i c.t., kanalizacja sanitarna wraz ze zbiornikiem bezodpływowym dla projektu adaptacji i przebudowy budynku Remizy Strażackiej na Wiejski Ośrodek Kultury zlokalizowanym na działce nr 836 przy ul. Zielony Rynek 30 w Nowym Mieście.

3. PROJEKT ZAGOSPODAROWANIA TERENU

3.1. PRZEDMIOT INWESTYCJI

Przedmiotem inwestycji jest budowa wewnętrznych instalacji sanitarnych i budowa kanalizacji sanitarnej wraz ze zbiornikiem bezodpływowym dla potrzeb adaptowanego i przebudowywanego budynku Remizy Strażackiej na Wiejski Ośrodek Kultury zlokalizowanym na działce nr 836 przy ul. Zielony Rynek 30 w Nowym Mieście.

3.2. ISTNIEJĄCY STAN ZAGOSPODAROWANIA

Na terenie działki nr **836** znajduje się istniejący budynek, uzbrojenie podziemne : przyłącze wodociągowe, przyłącze kanalizacji sanitarnej, przyłącze energetyczne, istniejący zbiornik i przyłącze gazu płynnego.

3.3 . ZAGOSPODAROWANIE

Teren działki nr **836** nie jest wpisany do rejestru zabytków i nie podlega ochronie konserwatorskiej.

Teren działki nr **836** nie znajduje się w rejonie oddziaływań eksploatacji górniczej.

Na terenie działki nr **836** nie występują ani nie są przewidywane zagrożenia dla środowiska oraz higieny i zdrowia użytkowników.

4. ROZWIĄZANIE TECHNICZNE

4.1 INSTALACJA W.Z., W.C., W.CYRK.

W budynku istnieje przyłącze wody zimnej na którym należy zamontować wodomierz Dn20 z zaworem antyskażeniowym typu EA i zaworami odcinającymi. Z uwagi na to, że instalacja wody zimnej i ppoż. jest wspólna na całym odcinku przewody wykonane będą z rur stalowych ocynkowanych.

Źródłem ciepła dla instalacji wody ciepłej będzie podgrzewacz wody o pojemności 100l znajdujący się w kotłowni. Całą instalację projektuje się z rur ocynkowanych. W pomieszczeniach sanitarnych wszystkie przewody należy prowadzić w bruzdach aż do podejść pod urządzenia. Każdy sanitariat powinien mieć zamontowane zawory odcinające na rurociągach umożliwiając odcięcie urządzeń od wody.

Instalację wody cyrkulacyjnej projektuje się z takich samych rur jak instalację wody ciepłej. Przewody prowadzić równoległe do przewodów wody ciepłej i zimnej.

Umywalki będą wyposażone w baterie stojące z zaworami odcinającymi $\varnothing 15$ i filtrem,

Przejścia rur przez przegrody zabezpieczyć ogniowo do takiej samej odporności ogniowej jak przegroda

4.2 INSTALACJA PPOŻ.

Wymagane zapotrzebowanie wody zewnętrznej 10l/s. Hydrant zewnętrzny znajduje się na terenie działki w odległości 13m od budynku.

W budynku projektuje się 2 hydranty wewnętrzne DN25 wyposażone w węże gaśnicze półsztywne o długości 30m.

Instalacja p.poz. jest wspólna dla celów ppoż. i wody zimnej. Projektuje się instalację z rur stalowych ocynkowanych.

Przybory instalacji bytowej wody należy zakończyć elementami metalowymi aby zabezpieczyć instalację przed uszkodzeniem związanym z pożarem

Wymagana wydajność hydrantu 1 l/s przy ciś. 0,2MPa. Zawory hydrantowe montowane na wysokości 1,35m

4.3 INSTALACJA KANALIZACJI SANITARNEJ

Ścieki sanitarne z sanitariatów należy odprowadzić do projektowanego zbiornika bezodpływowego o poj. 6000litrów zlokalizowanego na terenie działki zgodnie z planem zagospodarowania terenu. Piony i poziomy wykonać z rur PVC kanalizacyjnych $\varnothing 200$, $\varnothing 160$, $\varnothing 110$, $\varnothing 75$ i $\varnothing 50$. Poziomy w posadzkach i poza budynkiem wykonać z rur pomarańczowych. Na pionach kanalizacyjnych zlokalizowanych w sanitariatach należy zamontować zawory napowietrzające na końcach pionów.

W sanitariatach będą: ustępy typu kompakt, umywalki na półpostumentach. W łazienkach dla osób niepełnosprawnych projektuje się miski ustępowe wiszące na stelażach stalowych i umywalki porcelanowe wszystko w np. systemie NOVA TOP BEZ BARIER.

Sanitariaty dla niepełnosprawne muszą być wyposażone w poręcze stałe i ruchome umożliwiające swobodne poruszanie osobom niepełnosprawnym.

INSTALACJA C.O. i C.T.

W budynku projektuje się instalację pompową dwu rurową z rozdziałem dolnym i górnym. Parametry wody w instalacji 90/70°C. Do rozprowadzenia czynnika grzejnego projektuje się rury stalowe łączone przez spawanie.

Na części modernizowanej zaprojektowano rozdzielacze zlokalizowane w ścianach a podejścia pod grzejniki projektuje się rurami w osłonie antydyfuzyjnej np.: system KAN w osłonie PESZEL. W rozdzielaczach należy zamontować zawory umożliwiające odcięcie każdego grzejnika.

W części która nie podlega modernizacji projektuje się prowadzenie przewodów rozprowadzających pod stropem pomieszczeń a następnie je obudować systemem płyt G-K. Rury należy układać ze spadkiem 0,3% w kierunku kotłowni. Podejścia pod grzejniki wykonać w bruzdach w ścianach.

Jako elementy grzejne projektuje się grzejniki stalowe o wysokości 600mm zasilane od dołu oraz z z podejściem bocznym. W pomieszczeniach sanitarnych projektuje się grzejniki łazienkowe (drabinkowe).

W grzejniki typu V należ zamontować głowice termostatyczne. W pomieszczeniach gdzie występują grzejniki typu C i grzejniki łazienkowe (drabinkowe) należy montować zawory termostatyczne wraz z głowicami a na powrocie zawory odcinające.

5 PŁUKANIE I PRÓBY CIŚNIENIOWE

Po wykonaniu instalacji wody ciepłej, zimnej, cyrkulacyjnej, wody ppoż. wszystkie rurociągi należy poddać próbie ciśnienia na zimno o ciśnieniu 4,5bara, a następnie instalację należy poddać płukaniu i dezynfekcji zgodnie z Warunki techniczne wykonania i odbioru instalacji wodociągowych.

Próbę ciśnienia dla instalacji c.o. i c.t. należy wykonać na gorąco na ciśnienie robocze.

6 IZOLACJA TERMICZNA

Rurociągi wody ciepłej i cyrkulacyjnej należy izolować otulinami np.: *ThermaCompact* systemu podtynkowego o gr. 20mm, natomiast rurociągi wody zimnej otulinami np.: *ThermaCompact* systemu podtynkowego gr.9mm

Rurociągi c.o i c.t. prowadzone w bruzdach należy zaizolować izolacją podtynkową o gr.13mm. natomiast rurociągi prowadzone pod stropami należy zaizolować otulinami z pianki poliuretanowej gr. 20mm dla średnicy DN25, a dla średnic DN32, DN40, DN50 o gr. 30mm.

7 UWAGI

Obliczenia i dobór urządzeń dokonano na podstawie danych technicznych firm wymienionych w wykazach materiałów, ale projektant dopuszcza zastosowanie urządzeń innych firm o parametrach technicznych nie gorszych niż dobrane.

Opracował:

mgr inż. Michał Wachol

8 WYKAZ PODSTAWOWYCH MATERIAŁÓW

Lp	Wyszczególnienie	Jedn.	Ilość	Uwagi
URZĄDZENIA SANITARNE				
1.	Umywalka 60cm + syfon chromowany + bateria umywalkowa stojąca + półpostument	kpl	5	KOŁO
2.	Umywalka NOVA TOP BEZ BARIER 65cm + syfon chromowany + bateria umywalkowa stojąca (dla niepełnosprawnych) + uchwyty dla niepełnosprawnych	kpl	1	KOŁO
3.	Miska ustępowa kompakt + deska sedesowa	kpl	1	KOŁO
4.	Miska ustępowa wisząca NOVA TOP BEZ BARIER + deska sedesowa + stelaż montażowy z płuczką i przyciskiem (dla niepełnosprawnych) + uchwyty dla niepełnosprawnych	kpl	1	KOŁO
5.	Pisuar + syfon + zawór pisuarowy	kpl	1	KOŁO
INSTALACJA WODY ZIMNEJ , CIEPŁEJ I CYRKULACJI INSTALACJA PPOŻ.				
1.	Rura stalowa ocynkowana Ø50 wraz z izolacją podtynkową	mb	27	
2.	Rura stalowa ocynkowana Ø40 wraz z izolacją podtynkową	mb	8	
3.	Rura stalowa ocynkowana Ø32 wraz z izolacją podtynkową	mb	4	
4.	Rura stalowa ocynkowana Ø25 wraz z izolacją podtynkową	mb	20	
5.	Rura stalowa ocynkowana Ø20 wraz z izolacją podtynkową	mb	24	
6.	Rura stalowa ocynkowana Ø15 wraz z izolacją podtynkową	mb	48	
7.	Zawory kulowe DN 15 odcinające do płuczek	szt	4	
8.	Zawory odcinające kulowe DN 15	szt	4	
9.	Zawory odcinające kulowe DN 20	szt	5	
10.	Zawory odcinające kulowe DN 25	szt	1	
11.	Zawory odcinające kulowe DN 32	szt	2	

12.	Zawory odcinające kulowe DN 40	szt	1	
13.	Zawory Ø 15 z filtrem pod baterie	szt	12	
14.	Zawory ze złączką do węża	szt	1	
INSTALACJA P-POŻ				
1.	Hydrant HW-25W-KP-30 z węzłem półsztywnym w szafce podtynkowej	kpl	2	Gras
INSTALACJA KANALIZACJI SANITARNEJ				
1.	Rura kanalizacyjna PCW Ø 50	mb	11	
2.	Rura kanalizacyjna PCW Ø 75	mb	3	
3.	Rura kanalizacyjna PCW Ø 110	mb	13	
4.	Rura kanalizacyjna PCW Ø 160 do układania w ziemi	mb	23	
5.	Rewizje PCW na piony Ø 110	szt	4	
6.	Zawory napowietrzające Ø110	szt	4	
7.	Studnia S1 DN1000 h=1,5m	kpl	1	
8.	Szambo bezodpływowe o poj. 6000litrów	kpl	1	
INSTALACJA C.O. i C.T.				
1.	Grzejniki stalowe płytowe PURMO typ C 22/600/1200	szt	1	
2.	Grzejnik stalowy płytowy PURMO typ C 22/600/2000	szt	3	
3.	Grzejnik stalowy płytowy PURMO typ CV 22/600/1000	szt	1	
4.	Grzejniki stalowe płytowe PURMO typ CV 22-600-600	szt	1	
5.	Grzejnik stalowy płytowy PURMO typ C 33/600/1400	szt	3	
6.	Grzejnik stalowy płytowy PURMO typ CV 33/600/900	szt	5	
7.	Grzejnik stalowy płytowy PURMO typ CV 33-600-1600	szt	1	
8.	Grzejnik stalowy płytowy PURMO typ CV 33/600/2000	szt	1	
9.	Grzejnik PURMO łazienkowy SAN 11 06	szt	2	
10.	Grzejnik PURMO łazienkowy SAN 11 07	szt	3	
	Nagrzewnica VOLCANO VR2 szt.2 Zawór z siłownikiem szt.2	kpl	1	VTS EURO

	Console VR NEW – szt.2 Programowalny termostat VR – szt. 1 Regulator prędkości obrotowej do VOLCANO VR			HEAT
11.	Rozdzielacze 4 – obwodowe do c.o.	kpl	1	
12.	Rozdzielacze 7 – obwodowe do c.o.	kpl	1	
13.	Szafka podtynkowa do rozdzielaczy 4 obwodowych	szt	1	Kan-Therm
14.	Szafka podtynkowa do rozdzielaczy 7 obwodowych	szt	1	Kan-Therm
15.	Odpowietrzniki automatyczne w najwyższych punktach instalacji	szt	4	
16.	Odpowietrzniki automatyczne przy nagrzewnicach grzewczych	szt	4	
17.	Zestawy przyłączeniowe do grzejników kątowe DN 15	kpl	11	Danfoss
18.	Zestawy przyłączeniowe do grzejników łazienkowych	kpl	5	Danfoss
19.	Główce termostatyczne RTD 3120 do zaworów z nastawą wstępną	szt	11	Danfoss
20.	Zawór termostatyczny RTD-N 15 + głowica termostatyczna	kpl	7	Danfoss
21.	Zawory Ø15 do podłączenia grzejników (przy rozdzielaczach)	szt	22	
22.	Zawory kulowe spustowe Ø15	szt	10	
23.	Zawory odcinające kulowe DN 32 (przy rozdzielaczach)	szt	4	
24.	Zawory odcinające kulowe DN 25 (przy aparatach grzewczych)	szt	4	
25.	Rury stalowe Ø15 w izolacji	mb	18	
26.	Rury stalowe Ø20 w izolacji	mb	42	
27.	Rury stalowe Ø25 w izolacji	mb	62	
28.	Rury stalowe Ø32 w izolacji	mb	70	
29.	Rury stalowe Ø40 w izolacji	mb	20	
30.	Rury stalowe Ø50 w izolacji	mb	15	
31.	Rury PE-RT z osłoną antydyfuzyjną Ø18x2	mb	57x2	KAN-therm
32.	Rury PE-RT z osłoną antydyfuzyjną Ø25x3,5	mb	43x2	KAN-therm

Opracował:

mgr inż. Michał Wachol

**INFORMACJA BEZPIECZEŃSTWA I OCHRONY ZDROWIA ORAZ
SZCZEGÓŁOWEGO ZAKRESU ROBÓT BUDOWLANYCH,
STWARZAJĄCYCH ZAGROŻENIA BEZPIECZEŃSTWA
I ZDROWIA LUDZI**

**Obiekt: Adaptacja i przebudowa budynku Remizy Strażackiej na
Wiejski Ośrodek Kultury**

**Adres: Nowe Miasto
ul. Zielony Rynek 30
działka nr ewid. 836**

**Inwestor: Gmina Nowe Miasto
09-120 Nowe Miasto
ul. Apteczna 8**

**PROJEKTANT mgr inż. Michał Wachol - instalacje sanitarne
upr. bud. MAZ/0324/PWOS/11**

Płock kwiecień 2013 r

1. PODSTAWA OPRACOWANIA

- a) Ustawa " Prawo budowlane "
- b) Przepisy bhp branżowe
- c) Warunki techniczne wykonania i odbioru robót budowlanych i instalacyjnych
- d) P.B. kotłowni gazowej

2. PRZEDMIOT OPRACOWANIA

Przedmiotem opracowania jest informacja dotycząca bezpieczeństwa i ochrony zdrowia podczas wykonywania prac montażowych instalacji wewnętrznych wod.-kan., ppoż., c.o. i c.t..

SZCZEGÓŁOWY ZAKRES ROBÓT BUDOWLANYCH

3.1 Zakres robót

Planowana inwestycja polega na przeprowadzeniu prac instalacyjnych na zewnątrz i wewnątrz budynku zlokalizowanego na działce nr 836 w Nowym Mieście.

3.2 Wykaz istniejących obiektów budowlanych

Istniejące obiekty to :

- Budynek częściowo podpiwniczony.
- przyłącze wodociągowe
- przyłącze energetyczne

3.3 Elementy zagospodarowania działki i terenu mogące stwarzać zagrożenie bezpieczeństwa i zdrowia

W obrębie planowanej inwestycji nie ma elementów stwarzających zagrożenie bezpieczeństwa i zdrowia ludzi.

3.4 Przewidywane zagrożenia mogące wystąpić podczas realizacji robót budowlanych

Projektowana inwestycja będzie polegała na budowie instalacji wody zimnej, ciepłej, cyrkulacyjnej, ppoż, kanalizacji sanitarnej wewnętrznej i zewnętrznej do zbiornika bezodpływowego, instalacji c.o. i c.t.. W/w roboty nie stwarzające zagrożenia. Prace te nie są też ujęte w § 6 rozporządzenia Ministra Infrastruktury z dnia 23 czerwca 2003 r w sprawie informacji dotyczącej bezpieczeństwa i ochrony zdrowia [...] i nie są zaliczane do robót, których charakter, organizacji lub miejsce prowadzenia stwarza szczególnie wysokie ryzyko powstawania zagrożenia bezpieczeństwa i zdrowia ludzi.

Wykonywanie instalacji wewnętrznych związane będzie z zapewnieniem odpowiednich dróg komunikacyjnych i ewakuacyjnych w budynku, zabezpieczenie pracowników przy pracach związanych z montażem przewodów – prowadzenie przewodów pod stropem, w posadzkach, w brzdach instalacyjnych, w listwach.

3.5 Instrukcja BHP pracowników

Przed przystąpieniem do wykonywania robót, zwłaszcza niebezpiecznych, należy

przeprowadzić szkolenie BHP zgodnie z rozporządzeniem Ministra Infrastruktury z dnia 6 lutego 2003 r w sprawie bezpieczeństwa i higieny pracy podczas wykonywania robót budowlanych (Dz. U. z 2003r Nr 47 poz. 401) oraz rozporządzenia Ministra Gospodarki z dnia 28.12.2009r w sprawie bezpieczeństwa i higieny pracy przy budowie i eksploatacji sieci gazowych oraz uruchamiania instalacji gazowych gazu ziemnego (Dz.U. Nr 2 z 08.01.2010r poz. Nr 6)

Wykonawca przed przystąpieniem do wykonywania robót obowiązany jest do opracowania instrukcji bezpiecznego ich wykonania i zaznajomienia z nią pracowników w zakresie wykonywanych przez nich robót. Należy też zapoznać pracowników z dokumentacją techniczno-ruchową lub instrukcją obsługi maszyn i urządzeń które będą obsługiwać.

3.6 Środki techniczne i organizacyjne zapobiegające niebezpieczeństwom wynikającym z wykonywania robót budowlanych w strefach szczególnego zagrożenia zdrowia lub w ich sąsiedztwie

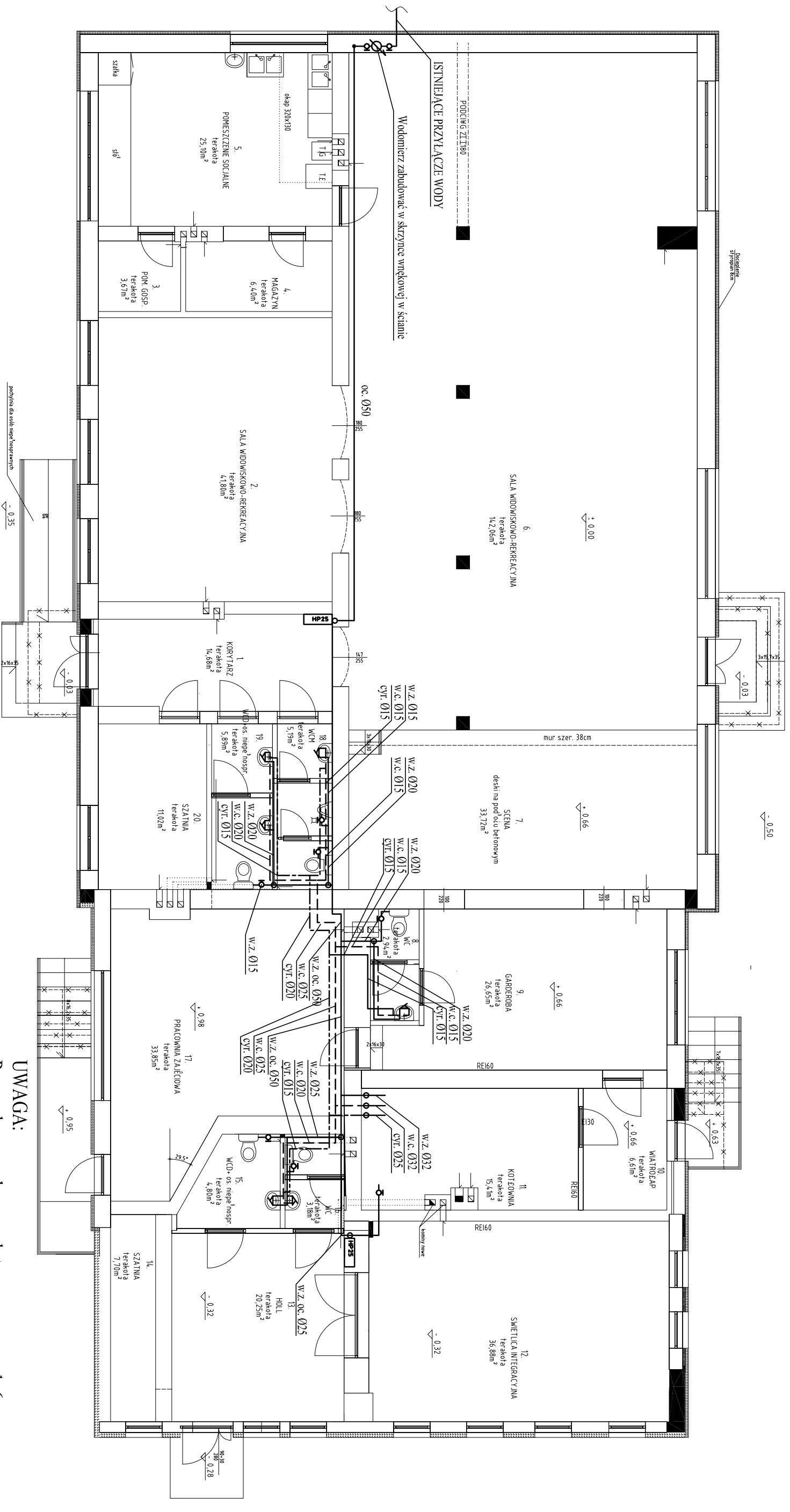
Środki techniczne i organizacyjne przy prowadzeniu robót ziemnych należy zapewnić zgodnie z rozdz. 10 rozporządzenia Ministra Infrastruktury z dnia 6 lutego 2003 r w sprawie bezpieczeństwa i higieny pracy podczas wykonywania robót budowlanych (Dz. U. z 2003r Nr 47 poz. 401)

Materiały źródłowe :

- 1) ustawa z dnia 7 lipca 1994r Prawo Budowlane (Dz.U. z 2010r nr 243 poz. 1623 z późniejszymi zmianami)
- 2) rozporządzenie Ministra Infrastruktury z dnia 23 czerwca 2003 r w sprawie informacji dotyczącej bezpieczeństwa i ochrony zdrowia oraz planu bezpieczeństwa i ochrony zdrowia (Dz.U. z 2003r nr 120 poz. 1126)
- 3) rozporządzenie Ministra Infrastruktury z dnia 6 lutego 2003 r w sprawie bezpieczeństwa i higieny pracy podczas wykonywania robót budowlanych (Dz.U. z 2003r nr 47 poz. 401)

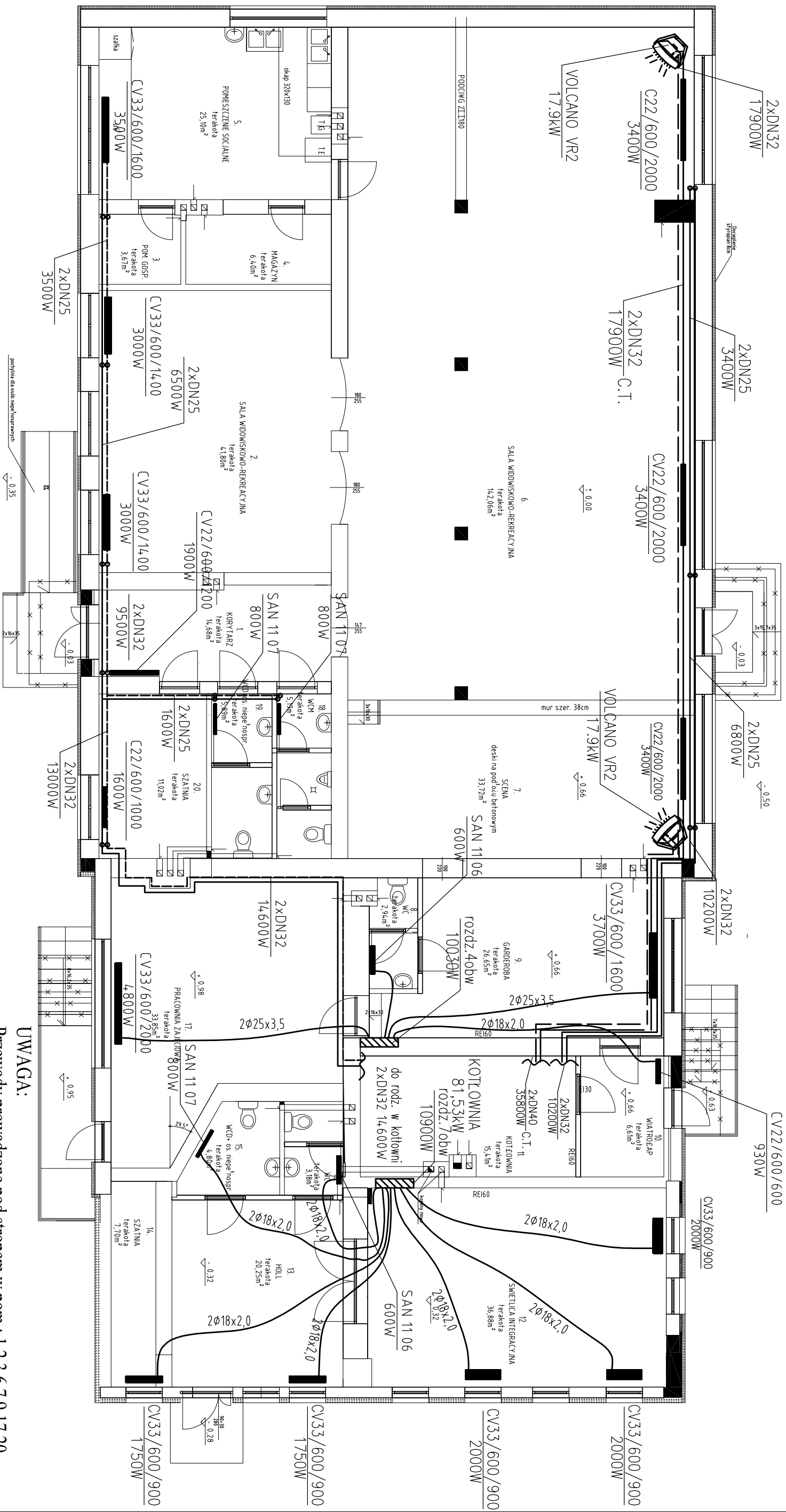
Opracował:

mgr inż. Michał Wachol



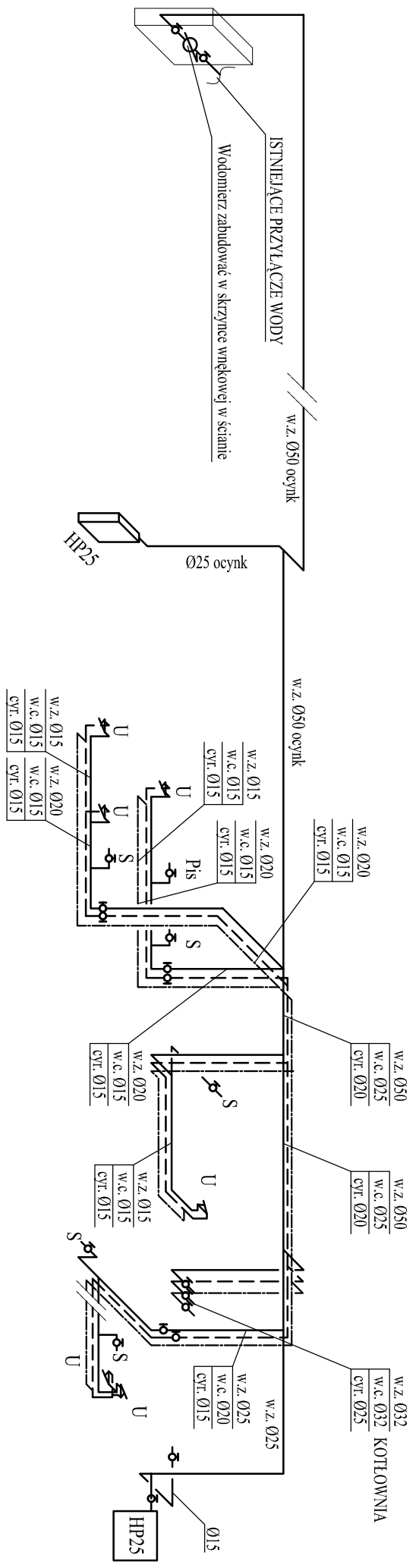
UWAGA:
 Przewody prowadzone pod stropem w pom.: 1, 6
 należy obudować płytami G-K

Stadium	P.B.	Bronza sanitarna	
Nazwa:	ADAPTACJA I PRZEBUDOWA BUDYNKU REMIZY STRAŻACKIEJ NA WIEJSKI OŚRODEK KULTURY		
Adres:	NOWE MIASTO, UL. ZIELONY PRNEK 30 NR DZIAŁKI 836		
Investor:	GMINA NOWE MIASTO, 09-120 NOWE MIASTO, UL. ARTECZNA 8		
Tytuł projektu	P.B. INSTALACJI SANITARNYCH – INSTALACJE WODY ZIMNEJ, CIEPŁEJ, CYR. I WODY P.POŻ. – RZUT PRZYZIEMIA		
Projektował	mgr inż. Michał Wechoł	upr. nr MAZ/0324/PWOS/11	Nr rys. 2
Sprawdził	mgr inż. Dorota Razniewska	upr. nr 75/91	
			Skala 1 : 100
			Data kwiecień 2013r



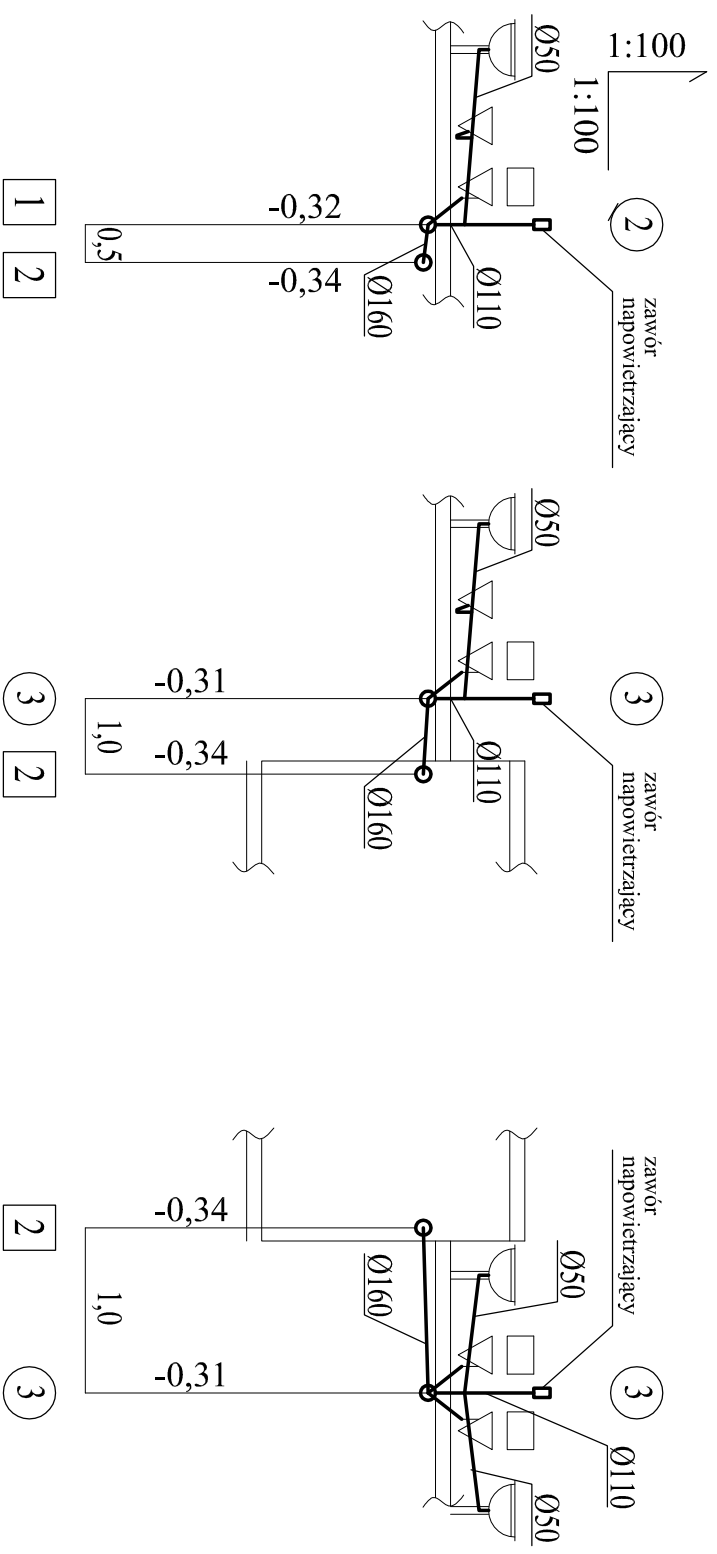
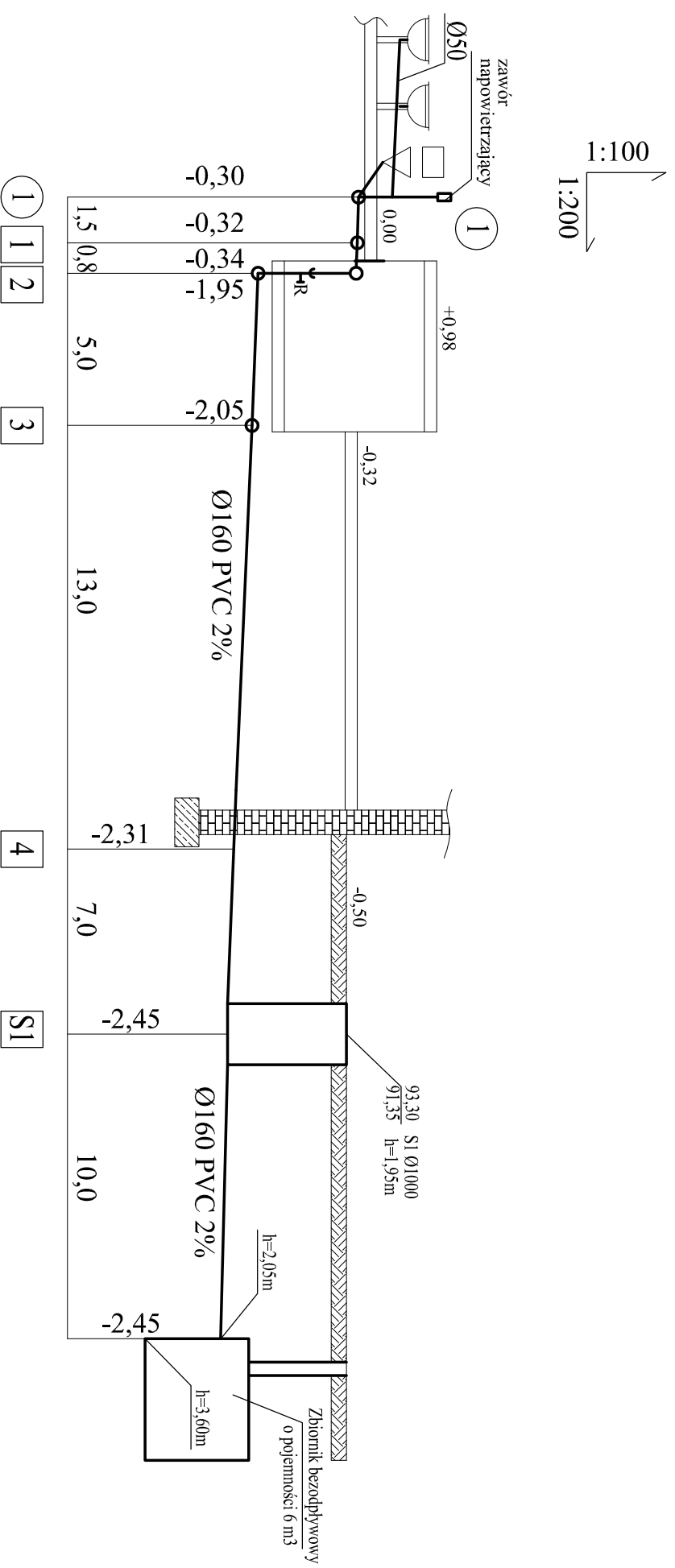
UWAGA:
 Przewody prowadzone pod stropem w pom.: 1,2,3,6,7,9,17,20
 należy obudować płytami G-K

Stadium	P.B.	Bronza sanitarna	
Nazwa:	ADAPTACJA I PRZEBUDOWA BUDYNKU REMIZY STRAŻACKIEJ NA WIEJSKI OŚRODEK KULTURY		
Adres:	NOWE MIASTO, UL. ZIELONY PRNEK 30 NR DZIAŁKI 836		
Investor:	GMINA NOWE MIASTO, 09-120 NOWE MIASTO, UL. ARTYCZNA 8		
Tytuł rysunku	P.B. INSTALACJI SANITARNYCH – INSTALACJA C.O. i C.T. – RZUT PRZYZIEMIA		
		Skala	1 : 100
Projektował	mgr inż. Michał Wochol	upr. nr MAZ/0324/PWOS/11	Nr rys.
Sprawdził	mgr inż. Dorota Roznińska	upr. nr 75/91	4



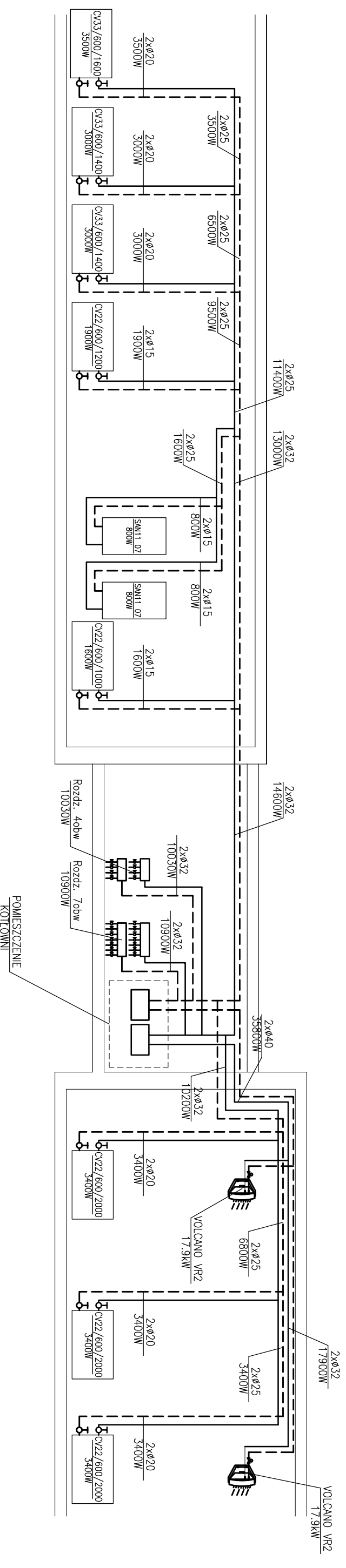
Stadium	P.B.	Branża	sanitarna	
Nazwa:	ADAPTACJA I PRZEBUDOWA BUDYNKU REMIZY STRAŻACKIEJ NA WIEJSKI OŚRODEK KULTURY			
Adres:	NOWE MASTO, UL. ZIELONY RYNEK 30 NR DZIAŁKI 836			
Investor:	GMINA NOWE MASTO, 09-120 NOWE MASTO, UL. APTECZNA 8			
Tytuł rysunku				
	P.B. INSTALACJI SANITARNYCH – AKSONOMETRIA W.Z., W.C., W.CYT. i P.POŻ.			
				Skala 1 : 100
Projektował	mgr inż. Michał Wochoł upr. nr MAZ/0324/PW05/11			Nr rys. 5
Sprawdził	mgr inż. Dorota Rozniewska upr. nr 75/91			

Nr rys.
5



UWAGA: Rzędne kanalizacji podano wzgl. poz. 0,00

Stadium	P.B.	Brzoza sanitarna	
Nazwa:	ADAPTACJA I PRZEBUDOWA BUDYNKU REMIZY STRAŻACKIEJ NA WIEJSKI OŚRODEK KULTURY		
Adres:	NOWE MIASTO, UL. ZIELONY RYNEK 30 NR DZIAŁKI 836		
Investor:	GMINA NOWE MIASTO, 09-120 NOWE MIASTO, UL. APIECZNA 8		
Tituł rysunku	PROJEKT INSTALACJI SANITARNYCH – PROFILE KANALIZACJI SANITARNEJ		
Skala	1 : 100		
Projektował	mgr inż. Michał Wachol	upr. nr MAZ/0324/PWOS/11	Nr rys. 6
Sprawdził	mgr inż. Dorota Roznińska	upr. nr 75/91	



Stadium **P.B.** Branża **sanitarna**

Nazwa: **ADAPTACJA I PRZEBUDOWA BUDYNKU REMIZY STRAŻACKIEJ NA WIEJSKI OŚRODEK KULTURY**
 Adres: **NOWE MIASTO, UL. ZIELONY FRNEK 30 NR DZIAŁKI 836**
 Inwestor: **GMINA NOWE MIASTO, 09-120 NOWE MIASTO, UL. APTECZNA 8**
 Tytuł rysunku: **P.B. INSTALACJI SANITARNYCH – ROZWINIĘCIE INSTALACJI C.O. i C.T.**

Skala **1 : 100**

Projektował **mgr inż. Michał Wachol upr. nr MAZ/0324/PW05/11**

Sprawdził **mgr inż. Dorota Rozniewska upr. nr 75/91**

Nr rys. **7**